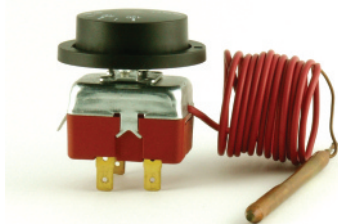
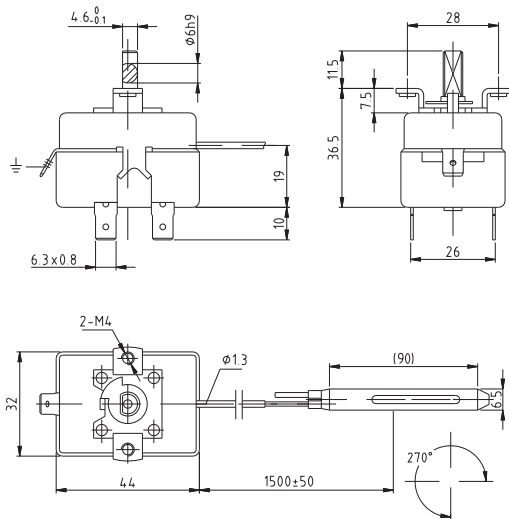


□ **Seria R11**



Wymiary zewnętrzne



Duża niezawodność pracy

Nastawa pokrętle

Termostaty jednofazowe, uniwersalne. Posiadają styk przełączny SPDT dzięki czemu mogą pracować zarówno jako termostaty chłodnicze jak i grzewcze. Nastawa temperatury pokrętle ze skalą. Pokrętko + ramka do zabudowy w komplecie. Dostępne z różnymi zakresami regulacji.



Dane techniczne

Parametry:	Typ:			
	R11-1	R11-2	R11-3	R11-5
Zakres regulacji:	-35°C...+35°C	0°C...+90°C	0°C...+120°C	0°C...+300°C
Dokładność:	3°C	3°C	3°C	8°C
Histeresa:	2±1°C	3±1°C	3±1°C	8±2°C
Maks. temp. głowicy:	65°C	120°C	135°C	350°C
Wymiary głowicy (l x d):	90 x 6,5mm	90 x 6,5mm	70 x 6,5mm	190 x 3mm
Materiał kapilary:	mosiądz	mosiądz	mosiądz	stal nierdzewna
Długość kapilary (L):	1500mm			
Obciążalność styków:	16(4)A 250V~ ; 6(1)A 400V~			
Układ styków:	SPDT przełączne			
Złącza:	wtyk płaski 6,3 x 0,8mm			
Stopień i klasa ochrony:	IP00 / II			

Sposób zamawiania

R-11-

Zakres:	Kod:
-35...+35°C	1
0...+90°C	2
0...+120°C	3
0...+300°C	5

Przykład zamówienia:

R-11-2 - Termostat jednofazowy z kapilarą o długości 1500mm, do zabudowy tablicowej, zakres regulacji: 0°C...+90°C, obciążalność styków do 16(4) A 250V~, 6(1)A 400V~, pokrętko + ramka maskująca w komplecie.